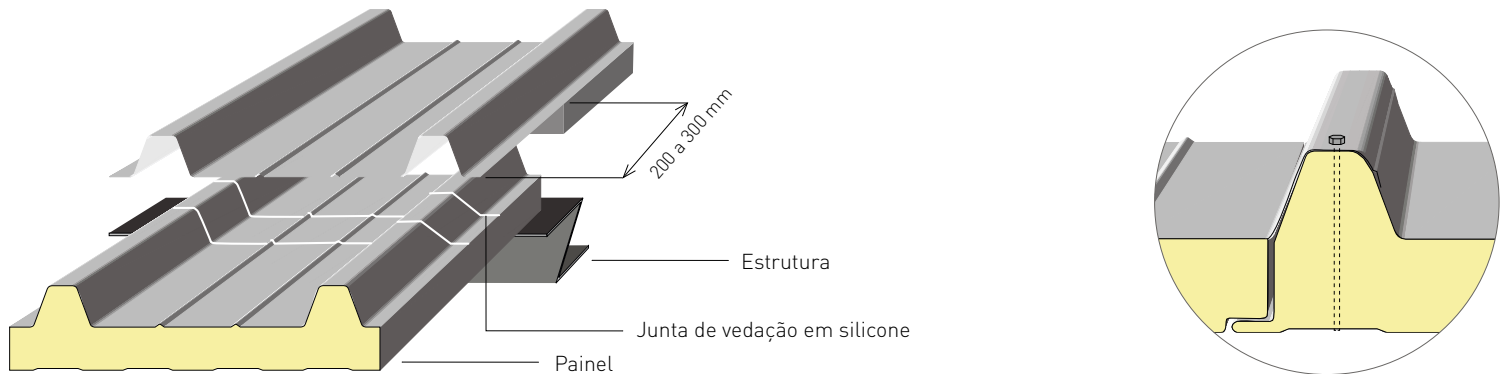
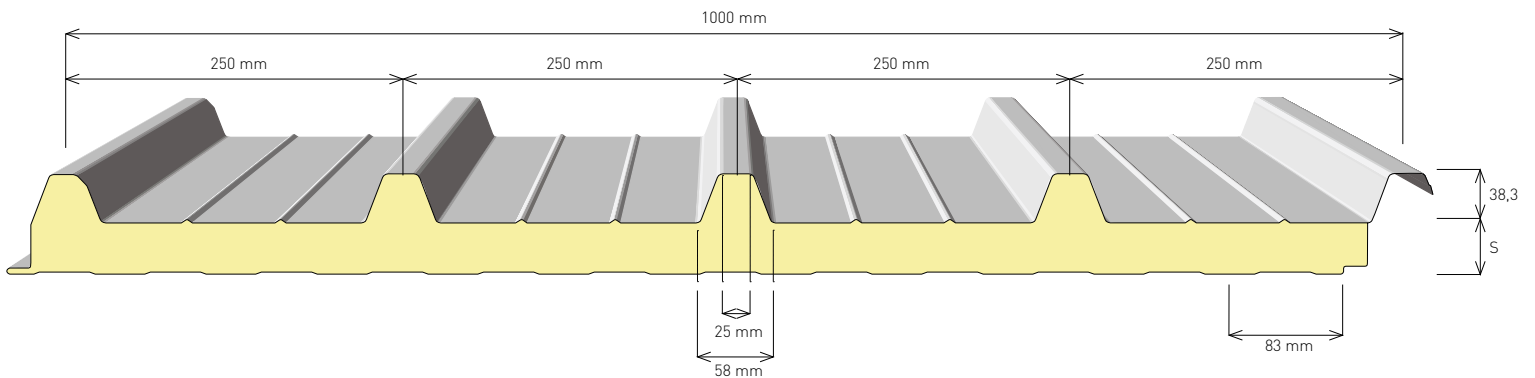


# Painéis de cobertura em poliuretano



## ROOFTEC - 5 (1000)



CONDIÇÕES DE CARGA					CARGA ÚTIL UNIFORMEMENTE DISTRIBUIDA EM KG/m <sup>2</sup> - KN/m <sup>2</sup>												
ESP S mm	K		PESO PAINEL Kg/m <sup>2</sup>		U.M.												
	Kcal m <sup>2</sup> .h.°C	W m <sup>2</sup> .K	0,5+0,4	0,4+0,4		2,00	2,50	3,00	3,50	4,00	4,50	2,00	2,50	3,00	3,50	4,00	4,50
<b>30</b>	0,51	0,60	9,91	8,94	Kg/m <sup>2</sup> KN/m <sup>2</sup>	250 2,45	180 1,81	140 1,37	110 1,08	75 0,73	40 0,39	265 2,59	200 1,96	160 1,56	135 1,32	100 0,98	55 0,53
<b>40</b>	0,40	0,46	10,33	9,35	Kg/m <sup>2</sup> KN/m <sup>2</sup>	315 3,09	234 2,29	153 1,50	127 1,24	88 0,86	69 0,67	355 3,48	261 2,56	198 1,94	154 1,51	121 1,18	97 0,95
<b>50</b>	0,32	0,37	10,75	9,77	Kg/m <sup>2</sup> KN/m <sup>2</sup>	351 3,44	264 2,58	180 1,76	143 1,40	101 0,99	80 0,78	399 3,91	294 2,88	224 2,19	174 1,70	138 1,35	111 1,09
<b>60</b>	0,27	0,31	11,17	10,19	Kg/m <sup>2</sup> KN/m <sup>2</sup>	386 3,77	291 2,85	217 2,12	170 1,66	122 1,19	102 1,00	435 4,26	317 3,10	260 2,54	204 2,00	165 1,61	130 1,27
<b>80</b>	0,20	0,23	12,01	11,03	Kg/m <sup>2</sup> KN/m <sup>2</sup>	528 5,17	375 3,67	273 2,67	203 1,99	150 1,47	120 1,17	575 5,64	408 3,99	297 2,91	221 2,16	180 1,76	158 1,54
<b>100</b>	0,17	0,20	12,85	11,86	Kg/m <sup>2</sup> KN/m <sup>2</sup>	—	—	386 3,78	322 3,15	242 2,37	192 1,88	—	—	—	340 3,33	292 2,86	252 2,47

N.B.: Os valores nesta tabela são para uma flecha  $f \leq 1/200$  de vão / (m) e referem-se a painéis com a espessura de chapa de 0,5+0,4mm