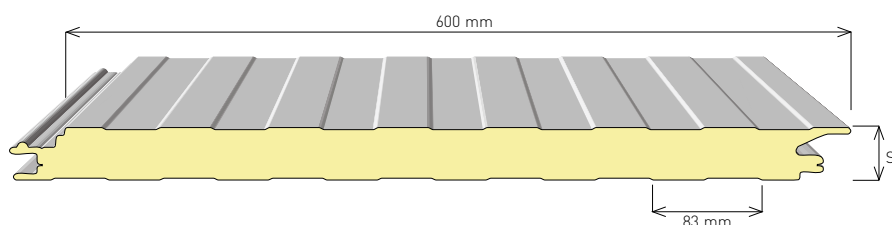


12

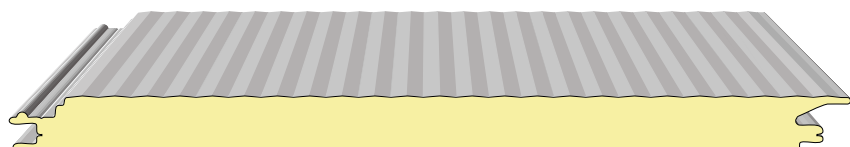
Painéis de fachada em poliuretano

O painel de fachada WALLTEC poderá ser produzido em duas larguras: 1000mm e 600 mm, com junta fechada ou aberta (open) e em três tipos diferentes de acabamento, quer na face exterior, quer na face interior. O cliente pode escolher o acabamento exterior e interior do painel que pretender, assim como também a junta aberta (open) ou fechada. No entanto, consideramos como standard, os modelos e designações apresentados neste catálogo.

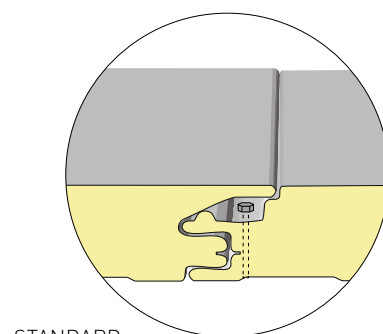
WALLTEC - N 600



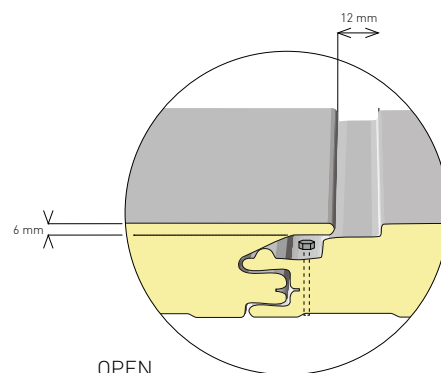
WALLTEC - PD 600



WALLTEC - L 600



STANDARD



OPEN

CONDIÇÕES DE CARGA					CARGA ÚTIL UNIFORMEMENTE DISTRIBUIDA EM KG/m ² - KN/m ²												
ESP s mm	K		PESO PAINEL Kg/m ²		U.M.	▲ / ▲ / ▲ / ▲ / ▲						▲ / ▲ / ▲ / ▲ / ▲					
	Kcal m ² .h.°C	W m ² .K	0,5+0,4	0,6+0,4		2,00	2,50	3,00	3,50	4,00	4,50	2,00	2,50	3,00	3,50	4,00	4,50
40	0,44	0,51	9,28	10,12	Kg/m ² KN/m ²	166	125	90	70	55	40	178	140	108	85	70	58
						1,63	1,22	0,88	0,68	0,54	0,39	1,74	1,37	1,05	0,83	0,68	0,56
50	0,36	0,41	9,70	10,55	Kg/m ² KN/m ²	225	160	120	90	70	50	245	182	140	115	80	70
						2,21	1,57	1,18	0,88	0,68	0,49	2,41	1,78	1,37	1,13	0,78	0,68

N.B.: Os valores nesta tabela são para uma flecha $f \leq 1/200$ de vão l (m) e referem-se a painéis com a espessura de chapa de 0,5+0,4mm