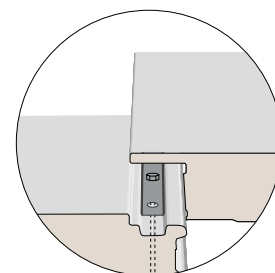
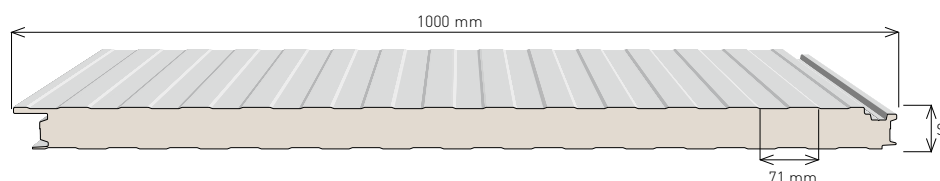
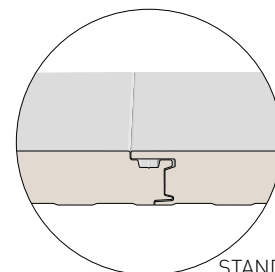
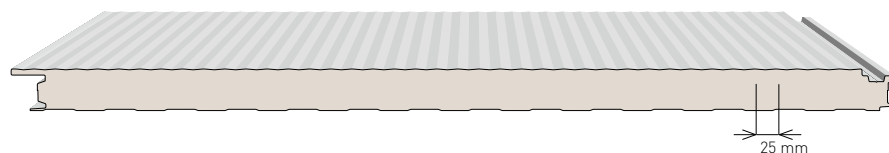


Painéis de fachada em lã de rocha

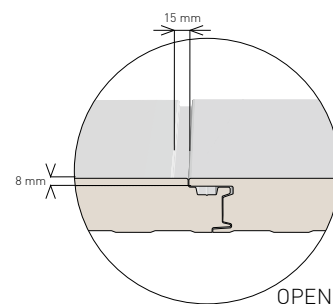
WALLTEC - N FIRECLASS



WALLTEC - PD FIRECLASS



WALLTEC - L FIRECLASS



WALLTEC (N/PD/L) FIRECLASS SOUND



FURO 3mm
22% de área perfurada

CONDIÇÕES DE CARGA

CARGA ÚTIL UNIFORMEMENTE DISTRIBUIDA EM KG/m² - KN/m²

ESP s mm	K		PESO PAINEL Kg/m ²		U.M.	CARGA ÚTIL UNIFORMEMENTE DISTRIBUIDA EM KG/m ² - KN/m ²						CARGA ÚTIL UNIFORMEMENTE DISTRIBUIDA EM KG/m ² - KN/m ²					
	Kcal m ² .h.°C	W m ² .K	0,6+0,5	0,5+0,5		CARGA ÚTIL UNIFORMEMENTE DISTRIBUIDA EM KG/m ² - KN/m ²					CARGA ÚTIL UNIFORMEMENTE DISTRIBUIDA EM KG/m ² - KN/m ²						
						2,00	2,50	3,00	3,50	4,00	5,00	2,00	2,50	3,00	3,50	4,00	5,00
50	0,67	0,75	14,76	13,84	Kg/m ² KN/m ²	123 1,21	96 0,94	78 0,77	65 0,64			136 1,33	106 1,04	86 0,84	72 0,71	61 0,60	
80	0,44	0,50	17,76	16,84	Kg/m ² KN/m ²	203 1,99	159 1,56	130 1,28	109 1,07	93 0,91		223 2,19	175 1,72	143 1,40	120 1,18	103 1,01	79 0,77
100	0,35	0,40	19,76	18,84	Kg/m ² KN/m ²	256 2,51	201 1,97	164 1,61	138 1,35	118 1,16	91 0,89	281 2,76	221 2,17	181 1,78	152 1,49	131 1,29	101 0,99
120	0,30	0,33	21,76	20,84	Kg/m ² KN/m ²	309 3,03	243 2,38	199 1,95	168 1,65	144 1,41	111 1,09	339 3,33	267 2,62	219 2,15	185 1,81	159 1,56	123 1,21

N.B.: Os valores nesta tabela são para uma flecha $f \leq 1/200$ de vão l (m) e referem-se a painéis com a espessura de chapa de 0,5+0,5mm